



DURACHUTE™

Manual de instalación

33 Industrial Park Drive
Waldorf, MD 20602

1-800-882-4883

www.CHUTES.com



**¡Siga el manual para asegurar una
CORRECTA y SEGURA instalación del
sistema!**



DURACHUTE™

Instrucciones para el ensamblaje y uso de vertederos plásticos para escombros DURACHUTE™

Felicitaciones por la compra del mejor vertedero plástico para escombros de la industria. Su mayor tamaño, la durabilidad mejorada y el diseño avanzado están convirtiendo al sistema de vertederos plásticos de escombros de **DURACHUTE™** en el favorito de los contratistas para la remoción segura y económica de escombros de construcción.

El vertedero de polietileno para escombros **DURACHUTE™**, con alta densidad y alta resistencia a impactos, es un sistema rápido, sencillo y seguro de utilizar e instalar, siempre que se sigan las precauciones e instrucciones recomendadas a continuación.

Nuestro sistema de remoción de escombros cumple y excede los más rigurosos estándares y normas. Al observar y seguir **TODAS** las instrucciones que se incluyen en este documento, dispondrá de un sistema de vertedero seguro y bien planificado que aumentará la seguridad en el trabajo y reducirá al mínimo los costosos tiempos de limpieza.

Todos los usuarios de este sistema **DEBERÁN** cerciorarse de entender claramente y seguir todas las instrucciones e información para el ensamblaje del vertedero para escombros a fin de realizar la instalación y la operación de manera segura. Si tiene preguntas relacionadas con la instalación y operación del sistema de vertedero plástico de escombros **DURACHUTE™**, llame al **800-882-4883** para obtener ayuda.



LA INSTALACIÓN ERRÓNEA O EL USO INDEBIDO DE ESTE SISTEMA DE VERTEDERO PARA ESCOMBROS PODRÍA CAUSAR LESIONES GRAVES, MUERTE O DAÑOS MATERIALES CONSIDERABLES. TODO EL EQUIPO DEBERÁ USARSE DE CONFORMIDAD CON LOS ESTÁNDARES Y NORMAS DE SEGURIDAD.



Tenga presente que este manual se redactó en términos muy básicos y sencillos, de manera que no sea necesario que las personas encargadas de la instalación del sistema tengan conocimientos técnicos avanzados. Sin embargo, la simplicidad de este manual no debe, de ninguna manera, restar mérito a la importancia de seguir todas las directrices de seguridad y procedimientos de instalación adjuntos. Por lo tanto, le sugerimos leer la totalidad del manual antes de dar inicio a cualquier instalación.

Lo descrito a continuación únicamente constituye una orientación para la instalación de los sistemas de vertederos plásticos para escombros **DURACHUTE™**. Ni **DURACHUTE™** ni CHUTES International aceptan responsabilidad alguna por la instalación o manejo del vertedero a menos que lo instale o supervise la instalación el personal de **DURACHUTE™** o CHUTES International.

Si en algún momento tiene alguna pregunta relacionada con esta información, consulte a su supervisor, al distribuidor de **DURACHUTE™** o llámenos directamente a 800-88-CHUTE (800-882-4883). También puede visitar nuestro sitio Web en www.CHUTES.com.

Si desea obtener ejemplares adicionales de este manual o más información sobre otros de nuestros productos, llámenos, envíenos un fax o visite nuestro sitio Web.

www.CHUTES.com

**33 Industrial Park Drive
Waldorf, MD 20602**

**800-88-CHUTE (800-882-4883)
info@chutes.com**



Tabla de contenido

Componentes DURACHUTE™	4
Preparación para la instalación del vertedero	14
Lista de recomendaciones	16
Instalación de la viga voladiza para ventanas o parapetos	18
Instalación de la viga voladiza para ventanas, techos y parapetos "sin contacto"	21
Instalación de la viga voladiza para techos planos/plafones	25
Instalación de la viga voladiza para andamiajes	31
Instalación de la viga voladiza para techos inclinados	32
Cabrestante manual para andamiajes	33
Izado del vertedero	34
Instalación de la tolva de entrada intermedia	36
Ajuste de cadenas	37
Revestimientos de protección	38
Fundas para el polvo	39
Instalación de la tolva superior de entrada	40
Anclaje intermedio	41
Amarre del cable guía	41
Desensamble del vertedero	41
Transporte del vertedero	42
Almacenamiento	42
Precauciones	42
Garantía limitada y notificaciones de defectos	43
Exclusión de garantías	43

Componentes DURACHUTE™

Componentes DURACHUTE™

Una amplia gama de accesorios permite la instalación segura y fácil del vertedero para escombros de materiales en todos los tipos de andamiajes, ventanas, parapetos, techos planos, etc. NOTA: *estos componentes pueden comprarse en línea en:*

www.chutes.com.

DESCRIPCIÓN

FOTOGRAFÍA

Sección de vertedero con cadenas # 0300

- Longitud total 4'
- Longitud útil 3'1"
- Diámetro interior (arriba) 32"
- Las secciones cónicas se reducen a 28" en la base
- Peso de envío de 37 lb



Tolva de entrada con cadenas # 0301

- Longitud total 4'
- Dimensiones de entrada 29" ancho x 28" alto
- Componentes de acero galvanizado por inmersión en caliente
- Peso de envío de 63 lb



Tolva de entrada intermedia

0305

- Tolva regular de entrada con barra retenedora y aleta de seguridad incluidas
- Longitud total 4'
- Dimensiones de entrada 29" ancho x 28" alto
- Componentes de acero galvanizado por inmersión en caliente
- Peso de envío de 70 lb



Barra de sujeción de tolva

0322

- Añada a la **tolva de entrada** cuando se la usa en posiciones intermedias
- Incluye cuatro (4) pernos de 5/16", cuatro (4) arandelas y cuatro (4) tuercas de seguridad
- Peso de envío de 2 lb



Barra de sujeción de tolva con aleta de seguridad

0369

- Añada a la **tolva de entrada** cuando se la usa en posiciones intermedias Barra de sujeción de tolva
- Incluye cuatro (3) pernos de 5/16", tres (3) arandelas y tres (3) tuercas de seguridad
- Peso de envío de 7 lb



Aleta de seguridad # 0372

- Se usa con la barra de sujeción de tolva para añadir una **tolva de entrada** cuando se usa en posiciones intermedias Posiciones
- Incluye tres (3) pernos de 5/16", tres (3) arandelas y tres (3) tuercas de seguridad
- Peso de envío de 5 lb



Accesorios para montaje

Todos los herrajes de montaje son de acero estructural galvanizado por inmersión en caliente

DESCRIPCIÓN

Bastidor básico de apoyo #0310

- Es necesario para todas las vigas voladizas
- Incluye los montantes de la tolva con 2 ganchos de horquilla y 2 arandelas planas, cadenas de izado, pasadores de enganche y cables retenedores de seguridad con etiqueta de precaución para el acoplamiento del cable de guía
- Peso de envío de 69 lb

FOTOGRAFÍA



**Viga voladiza para ventanas y parapetos (juego)
0311**

- Para el uso en instalaciones en ventanas o parapetos
- La mínima abertura de la ventana debe ser 38"
- La máxima altura permisible de la repisa es de 30"
- Las plantillas blandas de apoyo de 2" x 4" no están incluidas
- Peso de envío de 91 lb



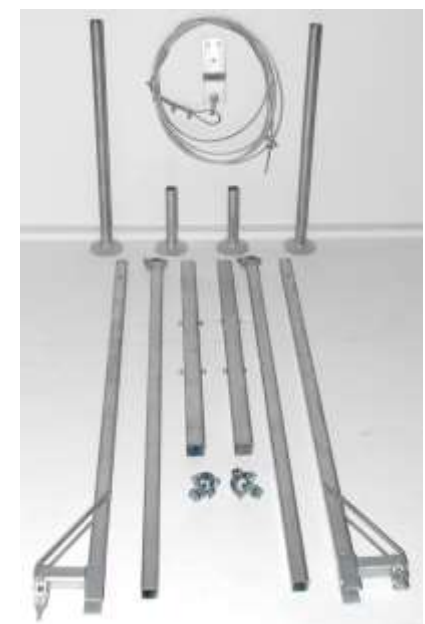
Viga voladiza para ventana, techos y parapetos "sin contacto" # 0313

- 2 soportes con contrapeso
- Conjunto de ensamble de tubos
 - o 2 tubos frontales, montantes para vertedero y tolva incluyendo repisa para tolva
 - o 2 tubos del medio, insertos ajustables
 - o 2 tubos posteriores
- 2 repisas de parapetos frontales
- Sección media con tuercas en U y tornillos
- Peso de envío de 800 lb



**Viga voladiza para techos planos/plafones (juego)
0314**

- Se usa para el montaje en techos planos o plafones
- Dos (2) tubos cuadrados frontales de 6 pies con abrazaderas
- Dos (2) tubos cuadrados posteriores de 6 pies con abrazaderas
- Dos (2) ganchos de 90°
- Dos (2) insertos – de 4' de longitud
- Dos (2) insertos – de 24" de longitud
- Dos (2) tramos cortos de apoyo – de 42" de longitud
- Cuatro (4) pernos de 1/2" x 3" grado ocho con tuercas de seguridad
- Placa de amarre de seguridad de 1/4"
- Grillete de 5/8"
- 50' de cable aeronáutico de 3/8" (7 x 19 galvanizado)



- Seis (6) abrazaderas de 3/8" para cable
- Contrapesos (Ítem # 0320) en cantidad necesaria para la longitud del vertedero (se venden por separado)
- Peso de envío de 215 lb

**Vigas voladizas para andamiajes
0312**

- Se utilizan para la instalación en andamiaje
- Cuatro (4) tubos circulares de 8'
- Seis (6) abrazaderas de 90°
- Cuatro (4) abrazaderas giratorias
- Peso de envío de 92 lb



Viga voladiza para techos inclinados # 0316

- Se utilizan para la instalación en techos inclinados
 - Dos (2) tubos circulares de 8'
 - Dos (2) soportes diagonales de 4'
 - Cuatro (4) abrazaderas de tubos para techo
 - Dos (2) abrazaderas de 90°
 - Placa de amarre de seguridad de 1/4"
 - Grillete de 5/8"
 - 50' de cable aeronáutico de 3/8" (7 x 19 galvanizado)
 - Seis (6) abrazaderas de 3/8" para cable
- Peso de envío de 115 lb



Accesorios

Cabrestante manual para andamiaje de 80'/150' 0321/0319

#

- El sistema completo incluye todos los componentes (marco, cabrestante, barra de izado)
- Peso de envío de 71/88 lb



Cabrestante de 80' y 150' sin contacto para parapetos/techo/ventanas # 0334/0333

- Barra del rodillo del cabrestante
- Barra del cabrestante
- Brazo de soporte
- Cabrestante
- 2 pernos de 5/8"
- Terminal de conexión
- Barra de izado el cabrestante
- Peso de envío de 131/150 lb



Cabrestante manual de 80' y 150' para interiores # 0336/0335

- Barra del rodillo del cabrestante
- Marco del cabrestante
- Cabrestante
- Brazo de soporte (2 piezas)
- Barra de izado el cabrestante
- 5 pernos de 5/8"
- 2 soportes de sujeción del marco con terminales
- Peso de envío de 166/185 lb



Contrapeso # 0320

- 50 lb cada uno
- Se utilizan con la viga voladiza para techos planos y parapetos
- Viga de parapeto para techo



Marco de seguridad para techos planos # 0315

- Se utilizan con la viga voladiza para techos planos
- 4' de altura x 8' de longitud
- Incluye abrazaderas de montaje
- Barra intermedia horizontal para seguridad adicional
- Peso de envío de 42 lb



Barra de izado para grúa # 0323

- Para el uso cuando no se utiliza un cabrestante DURACHUTE™
- Barra de izado con 2 pernos, 2 ganchos y 1 argolla
- 4000 lb de carga máxima
- Peso de envío de 10 lb



Barra de izado para cabrestante # 0454

- Barra de izado con 2 pernos/tuercas y 2 ganchos
- 4000 lb de carga máxima
- Peso de envío de 10 lb



Secciones de cadena con pernos

0325

- Solo se vende por parejas
- 2 cadenas con ganchos, placas y pernos
- SE DEBE usar compuesto de fijación
- Peso de envío de 7 lb



Montantes de la tolva – SE VENDEN INDIVIDUALMENTE

0405

- Se utilizan con el marco básico de apoyo al instalar la tolva superior de entrada
- Incluye (1) arandela y un (1) gancho de horquilla
- Peso de envío de 3 lb



Cadenas de izado con pernos

0324

- Solo se vende por parejas
- 2 cadenas con ganchos
- Peso de envío de 4 lb



Cable de sujeción de seguridad

0350

- Se utiliza con el marco básico de apoyo para acoplar el cable de guía
- Etiqueta de precaución
- Peso de envío de 1 lb



Funda de polvo #0330

- Se usa para ayudar a contener partículas de polvo en áreas confinadas en edificios ocupados
- Cabe entre las secciones
- Peso de envío de 1 lb



Cable de guía con etiqueta de precaución y 0348

0340

- Cable de 110' (#0340), o
- Cable de 180' (#0348)
- Etiqueta de precaución
- Eslabón o grillete de enganche rápido
- Peso de envío de 2 lb



Revestimiento de protección # 0303

- Protege las secciones contra el excesivo desgaste causado por escombros pesados, bordes filosos y dobleces leves que crean áreas de impacto
- Se sujeta en posición con tres (3) sujetadores
- Peso de envío de 18 lb



** solo para DURACHUTE y NO para DURAFLAT*

Placa de amarre y cable # 0326

- 50' de cable con placa
- 6 abrazaderas de cable
- Peso de envío de 18 lb



Ganchos para el revestimiento # 0365

- Se usan para los revestimientos de protección
- Únicamente se venden en paquetes de 3
- 3 ganchos con pernos y tuercas
- Peso de envío de 2 lb



Abrazaderas para el marco del cabrestante para la viga voladiza para techo plano # 0371

- Para uso con la viga voladiza para techo plano SOLO se vende por parejas
- 1 izquierda y 1 derecha
- Peso de envío de 12 lb



Abrazaderas giratorias # 0368

- Para uso con la viga voladiza para andamiajes
- Peso de envío de 3 lb



Abrazaderas de ángulo recto de 90 grados # 0367

- Para uso con la viga voladiza para andamiajes
- Peso de envío de 2 lb



Conjunto de poleas

- Para uso con el cabrestante
- Seis (6) arandelas planas
- Un (1) perno eje de 3"
- Un (1) polea
- Una (1) tuerca de seguridad
- Peso de envío de 2 lb

0372



Preparación para la instalación del vertedero

Recomendaciones para la operación segura y eficiente

Los procedimientos descritos a continuación se deben realizar antes de cargar el equipo para su entrega en el sitio de trabajo:

1. Compruebe que todo el equipo funcione correctamente.
2. Compruebe todas las soldaduras y confirme que no haya grietas visibles.
3. Compruebe que no haya anomalías en los ensamblajes de cadenas. Compruebe que los eslabones sean uniformes y que no estén doblados ni deformados, verifique que los pestillos de seguridad en los ganchos estén en buenas condiciones de trabajo y verifique que el perno y la placa estén debidamente sujetos a la argolla roscada.
4. Verifique la longitud necesaria del vertedero y confirme que el número de secciones y tolvas sea suficiente para las alturas de los pisos y del edificio.
5. Los tornillos deben estar libres de cualquier material extraño en las roscas para lograr el apriete correcto y la operación sin necesidad de mantenimiento.
6. Inspeccione las abrazaderas y confirme que las roscas de los pernos y tuercas funcionan correctamente y que no tienen materiales extraños.
7. Asegúrese de tener el cabrestante de tamaño apropiado para la instalación del trabajo en particular.
8. Inspeccione visualmente la condición del cable del cabrestante para comprobar que no tenga hebras cortadas o rotas y verifique que la polea y la manija estén en buenas condiciones de funcionamiento.

Herramientas y accesorios necesarios para realizar una instalación segura y eficiente

- Trinquete con adaptador de 1/2" y llave cubo de 9/16" de cuello largo.
- Martillo de 2 o 3 lb
- Llave de 12" ajustable para tuercas (Crescent)
- Cinta de medir de 25'
- Equipo contra caídas aprobado por OSHA, si fuese necesario.
- Botas y cascos de seguridad, protección ocular y guantes de trabajo.

Descarga en el sitio de trabajo:

1. Descargue y coloque las secciones del vertedero para escombros de manera que estas queden fácilmente accesibles cuando la instalación esté en ejecución.
2. Coloque las secciones y tolvas en el piso en el mismo orden de instalación en el edificio.
3. Equipe los pisos y el techo con las vigas voladizas, marcos básicos de apoyo, cabrestante, marcos de seguridad y las tolvas de entrada según sea necesario.
4. Asegúrese que el área del piso alrededor de la ubicación del vertedero esté limpia y sin la presencia de escombros, vehículos ni obstrucciones.



PRECAUCIÓN: NO INSTALE EL VERTEDERO A MENOS QUE COMPRENDA COMPLETAMENTE LAS SIGUIENTES INSTRUCCIONES. SI TIENE ALGUNA PREGUNTA, CONSULTE A SU SUPERVISOR, AL DISTRIBUIDOR DE DURACHUTE™ EN SU LOCALIDAD O LLÁMENOS DIRECTAMENTE. ¡NO INTENTE INSTALAR EL VERTEDERO SIN ANTES COMPRENDER COMPLETAMENTE ESTOS PROCEDIMIENTOS, PUES PUEDE SER PELIGROSO!



PRECAUCIÓN: LAS VIGAS VOLADIZAS Y CABRESTANTES DURACHUTE™ SON PARTE INTEGRAL DEL SISTEMA COMPLETO DURACHUTE™. EL FABRICANTE NO ASUME NINGUNA RESPONSABILIDAD SI LAS SECCIONES NO SE CUELGAN DE LA MANERA INDICADA EN ESTE MANUAL O EN VIGAS VOLADIZAS FABRICADAS POR TERCEROS.



Lista de recomendaciones

Para una instalación y operación rápida, uniforme y segura, y para evitar los cargos innecesarios o sobrecostos, se recomienda enfáticamente a los contratistas que implementen la siguiente lista de recomendaciones:

Antes de la instalación y el desmontaje:

1. Asegúrese de tener acceso a la ventana en los sitios donde se colocarán las entradas del vertedero.
2. Limpie todos los escombros del área de trabajo en las posiciones de la entrada del vertedero para permitir el acceso seguro y adecuado para las operaciones de instalación y desmontaje.
3. Proteja las repisas de las ventanas y la fachada del edificio en la ubicación del vertedero.
4. Retire las unidades de calefacción y aire acondicionado que puedan interferir con la **Viga voladiza para ventanas y parapetos**. Proteja las unidades de calefacción y aire acondicionado en las ventanas que tienen entradas del vertedero.
5. Evite crear ángulos o curvas pronunciadas en el vertedero. El vertedero debe ser recto o tener **curvas leves y uniformes**, si fuese verdaderamente inevitable.



EL VERTEDERO EN LÍNEA CURVADA EXPONE AL VERTEDERO Y A SU ESTRUCTURA DE SUSPENSIÓN A MAYORES CARGAS Y AUMENTARÁ CONSIDERABLEMENTE LA PROBABILIDAD DE



6. Instale las rampas necesarias, rieles y barricadas de seguridad donde sea necesario, de conformidad con lo dispuesto en las normativas de seguridad locales.
7. Proporcione el equipo y ropa de seguridad y protección según sea necesario.
8. En la ubicación del vertedero deje un acceso apropiado para el área de maniobras y carga de camiones.

Después de la instalación:

1. Verifique que estén bien apretados los tornillos de ajuste de las **Vigas voladizas para ventanas y parapetos**.
2. Sugiera al usuario que deseche cuidadosamente los pasadores metálicos y otros objetos puntiagudos, es decir doblar los pasadores metálicos en secciones de tamaño manejable y arrojarlos en el vertedero con el extremo doblado adelante.
3. No permita que se acumulen escombros en el vertedero. Siempre confirme que los escombros que lanza en el vertedero salgan del vertedero.
4. Cerciórese que el vertedero no contenga escombros y que este suelto del contenedor de escombros antes de retirarlo.
5. Retire el vertedero del contenedor de escombros al final de cada día de trabajo.
6. Nunca arroje por el vertedero materiales prendidos o encendidos.

Instalación de la viga voladiza para ventanas o parapetos

Se utiliza para acoplar vertederos a través de aberturas de ventanas y paredes de parapeto.

Le sugerimos consultar las ilustraciones mientras lee las instrucciones. Siempre use su equipo de seguridad y de protección contra caídas aprobado por OSHA y observe todas las normativas de seguridad de la OSHA y locales.

Los elementos utilizados para la instalación en ventanas y paredes de parapeto son el conjunto de **viga voladiza para ventanas y parapetos (Parte No. 0311)**, el **marco básico de apoyo (Parte No. 0310)**, tablonces de 2" x 4" (no se incluyen las plantillas blandas de apoyo sobre la pared) y tablonces de 2" x 6" de roble (no se incluyen).

- * Coloque los dos laterales de las vigas voladizas para parapeto en la ubicación deseada en una dimensión interior de 34" 3/4" y fíjelos apretando los tornillos de ajuste.



**ES RESPONSABILIDAD DEL CONTRATISTA/INSTALADOR
ASEGURARSE DE LA INTEGRIDAD ESTRUCTURAL DEL
PARAPETO QUE SOPORTARÁ EL SISTEMA DE VERTEDERO**



- * Tenga cuidado al introducir, con longitud suficiente, los tablonces de roble de 2" x 6" (o similares) en el interior de la pared, de manera que se prolonguen sobre los costados izquierdo y derecho de la viga voladiza, para asegurar la distribución apropiada de la carga de peso en la estructura. Apriete las abrazaderas para impedir movimiento. En el caso de paredes de mampostería (por ejemplo, en los rebajos de radiadores), la pared debe estar debidamente apoyada para resistir las fuerzas introducidas por el vertedero (recomendamos el uso de tablonces de roble en el exterior y apuntalamiento adecuado en el interior del edificio). Con las paredes de concreto, inspeccione para asegurarse que la resistencia del techo es suficiente para soportar las cargas del vertedero sin necesidad de apuntalamiento adicional.



- * Cerciórese que la viga voladiza para parapetos esté

nivelada horizontalmente respecto a la repisa de la ventana.

- * Para instalar el marco básico de apoyo deslícelo en las dos (2) escuadras de soporte tipo J en la parte inferior de la viga voladiza para el parapeto y fíjelo con las dos (2) medias abrazaderas instaladas en la viga voladiza para el parapeto.
- * Si está usando el **cabrestante manual para interiores (0335/0336)**, asegúrese que la parte posterior del parapeto mide 34" adentro para que el marco del cabrestante se instale fácilmente.



DURACHUTE™ RECOMIENDA QUE TODOS LOS MARCOS BÁSICOS DE APOYO SE AMARREN FIRMEMENTE A UN PUNTO DE ANCLAJE SEGURO EN LA ESTRUCTURA ANTES DE PROCEDER CON LA INSTALACIÓN DEL VERTEDERO DE ACUERDO CON LA DESCRIPCIÓN



Si está usando el **cabrestante manual para interiores**, retire el pin de seguridad del rodillo de la barra del rodillo al insertar la barra del rodillo en el **marco de soporte básico**, asegurándose que el tubo de soporte esté hacia adentro hacia la viga voladiza.



- * Instale el marco del cabrestante en los tubos horizontales de la viga voladiza de parapeto.



- Fije el tubo de soporte a la abrazadera de la barra del rodillo en el marco del cabrestante usando los pernos suministrados.



NOTA: LA INSTALACIÓN INCORRECTA DEL TUBO DE SOPORTE PUEDE OCASIONAR LESIONES SERIAS



- * Deslice el cabrestante al marco del cabrestante y asegure el perno de montaje bajo el cabrestante



- * Suelte suficiente cable para permitir que la barra de recogida pase sobre el rodillo de la barra del rodillo y reinstale el pin de seguridad



- * Proceda con la instalación del vertedero



O

- * Para el **cabrestante manual para andamiaje**, siga las instrucciones de la página 33.
- * Después de completar la instalación del vertedero y de la tolva superior, ajuste el marco de seguridad al **marco de soporte básico** con las dos abrazaderas suministradas con el marco de seguridad.



SIEMPRE DEBEN QUEDAR AL MENOS TRES (3) VUELTAS DE CABLE EN EL TAMBOR DEL CABRESTANTE ANTES DE IZAR EL VERTEDERO



Instalación de la viga voladiza para ventanas, techos y parapetos "sin contacto"

Se utiliza para acoplar vertederos en techos o en ventanas con parapetos sin tener que fijarlo al parapeto.

Le sugerimos consultar las ilustraciones mientras lee las instrucciones.



SIEMPRE USE SU EQUIPO DE SEGURIDAD Y DE PROTECCIÓN CONTRA CAÍDAS APROBADO POR OSHA Y OBSERVE TODAS LAS NORMATIVAS DE SEGURIDAD DE LA OSHA Y LOCALES.



Los ítems usados para la instalación en el parapeto del techo son el juego **Viga voladiza para ventana, techos y parapetos "sin contacto"** (Parte No. 0313).

- * Coloque el inserto ajustable en el tubo posterior e instale el pin con clave al largo deseado.



- * Deslice el tubo posterior en la repisa del contrapeso e instale el pin con clave a la altura del parapeto correcta. Asegúrese de que el amarre de la abrazadera esta en el lado posterior del soporte.



- * Repita los anteriores pasos para el lado opuesto.

- * Deslice el miembro transversal en las dos (2) repisas de parapetos frontales. Instale los pines con clave, dejando espacio para la altura del parapeto.



- * Deslice el tubo frontal en el inserto ajustable y ponga el pin en la altura deseada.



- * Levante el soporte del conjunto de tubo y póngalo sobre el miembro cruzado dejando el ancho de parapeto deseado.



- * Repita los anteriores pasos para el lado opuesto.



- * Ponga los pernos en U en los miembros cruzados. Instale las placas base, arandelas y tuercas en los pernos en U. **Todavía no apriete.** El conjunto de soporte de tubo debe estar separado 36" del centro para aceptar la barra de rodillo o el marco del cabrestante.



- * Instale la barra del rodillo del cabrestante o el marco del cabrestante en los tramos cortos de tubería en el extremo del conjunto de soporte de tubo.



- * Separe los soportes del contrapeso aproximadamente 65" para permitir acceso sin obstrucciones al vertedero.



- * Asegúrese que la barra del rodillo del cabrestante o el marco y el miembro cruzado están paralelos al parapeto y que la barra del rodillo del cabrestante o el marco se pueden retirar libremente de la base.

- * Apriete los pernos en U.
- * Instale la cantidad necesaria de contrapesos de acuerdo a la tabla de la página 24.



DURACHUTE™ RECOMIENDA QUE TODOS LOS MARCOS DE APOYO SE AMARREN FIRMEMENTE A UN PUNTO DE ANCLAJE SEGURO EN LA ESTRUCTURA ANTES DE PROCEDER CON LA INSTALACIÓN DEL VERTEDERO.



Instalar el conjunto de **cabrestante manual para interiores #0333/0334**

- * Instale el brazo de soporte de la barra del cabrestante, centrándolo en el miembro cruzado.
- * Fije el terminal de conexión holgadamente con dos pernos.
- * Deslice la barra del cabrestante a través del brazo de soporte y conéctela con la barra de rodillo con pin.
- * Alinee el brazo al rodillo/polea de la barra del cabrestante y apriete los tornillos terminales de conexión sobre la base del brazo de soporte.
- * Instale el cabrestante (vea la página 29).

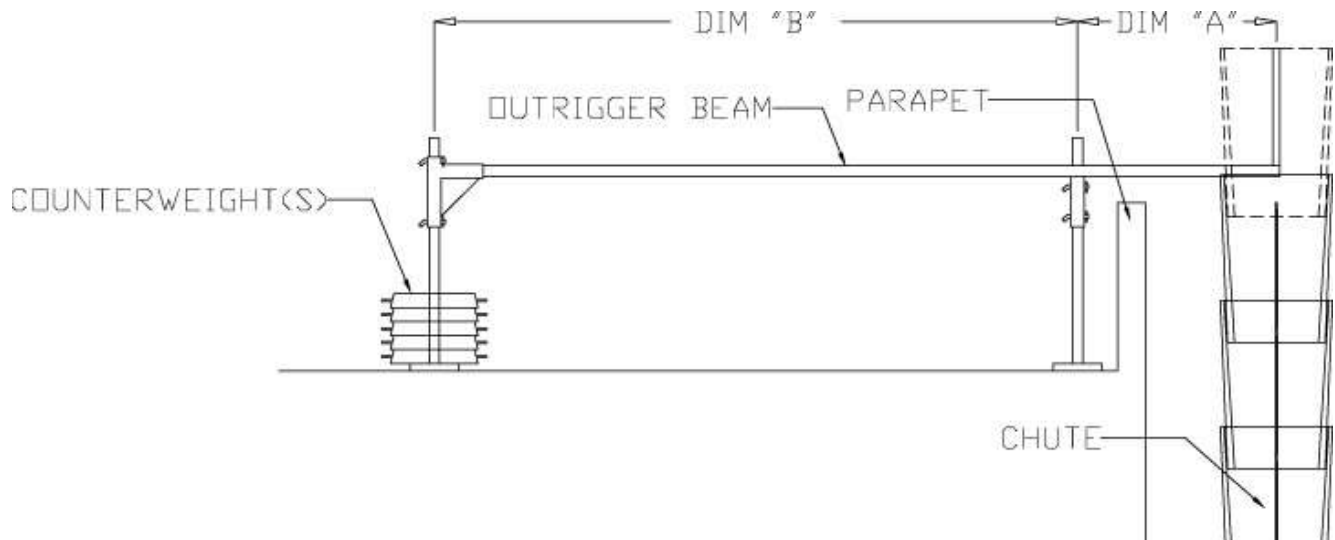


Para el **cabrestante manual**, siga las instrucciones de la página 33.

Viga voladiza para ventana, techos y parapetos "sin contacto" Cuadro de contrapesos

Distancia 'A' desde* Perno en U al vertedero delantero	Distancia 'B'* Entre el punto de suspensión y los soportes posteriores	Longitud del vertedero				
		50'	80'	100'	120'	150'
		Número de contrapesos				
20" - 32" (repisa hasta de 1')	14'	10	16	20	24	30
	13'	12	18	22	28	32
	12'	12	18	22	28	34
32" - 38" (repisa hasta de 1' 6")	14'	12	18	24	28	34
	13'	12	20	26	30	38
	12'	14	22	28	32	40
38" - 44" (repisa hasta de 2')	14'	14	22	28	32	40
	13'	16	24	30	36	---
	12'	16	26	32	38	---

NOTA: Por favor consulte con el fabricante el uso de contrapesos recomendado para las situaciones no descritas anteriormente.



Instalación de la viga voladiza para techos planos/plafón

Se utiliza para la instalación de vertederos en un techo plano o en un plafón abierto.

Por favor consulte las ilustraciones mientras lee las siguientes instrucciones. Siempre cumpla los reglamentos de seguridad locales y de la OSHA.

Los ítems utilizados para el accesorio para techo plano son la **viga voladiza para techo plano/plafones (Parte No. 0314)**, el **marco básico de apoyo (Parte No. 0310)**, el **marco de seguridad para techo plano (Parte No. 0315)**, los **contrapesos (Parte No. 0320)**, un **tablón de roble de 2" x 6"** (no viene incluido), y se recomienda un **cabrestante manual para interiores (Parte No. 0335/0336)**.



CERCIÓRESE DE CUMPLIR TODAS LAS NORMATIVAS LOCALES DE SEGURIDAD Y PREVENCIÓN DE ACCIDENTES.

- * Ensamble la **viga voladiza para techos planos/plafones** y el **marco básico de apoyo** en su totalidad a una distancia mínima de 6' a 8' desde el borde del techo.



- * Si utiliza el **cabrestante manual para interiores**, inserte las abrazaderas del marco del cabrestante en los tubos cuadrados de 6' frontales, deslice completamente hacia adelante hasta que las abrazaderas lleguen a las barras de refuerzo redondas. Los pernos deben estar hacia afuera, lo que ocasiona que los soportes del marco del cabrestante marcados L queden del lado izquierdo (mirando de adentro quedan hacia afuera) y el soporte R del cabrestante a la derecha.



- * Conecte los dos extremos libres de los tubos de 6' mediante la colocación de un inserto y fíjelo con los pernos suministrados.



- * Inserte un (1) contrapeso en cada uno de los tramos cortos de 42" para contrapesos, después fije los tramos cortos para contrapesos en un extremo de la viga voladiza para techos planos/plafones mediante el acoplamiento de abrazaderas arriba del contrapeso instalado.



Acople el marco básico de apoyo en el otro extremo.

- * Acople los dos tramos cortos de apoyo (tubos de 2') al elemento horizontal inferior del **marco básico de apoyo**, colóquelos de manera equidistante y ajuste sus posiciones para mantener el **marco básico de apoyo** a un ángulo de 90 grados con los tubos de viga voladiza para techo.



- * Mueva el conjunto de acoplamiento al techo (con los dos contrapesos instalados) hacia el exterior del edificio hasta que el **marco básico de apoyo** encaje sobre el borde del techo plano.



- * Coloque la **viga voladiza para techos planos/plafones** sobre un tablón de roble de 2" x 6", si fuese necesario, en el borde del techo.



- * Si utiliza el cabrestante **manual para interiores**, los cabos de los contrapesos deben estar de 62" - 65" aparte para asegurar la alineación del marco del cabrestante con los soportes del cabrestante.

- * Ajuste los tubos horizontales para que el **marco básico de apoyo** termine alineado con la pared.



- * Continúe insertando el resto de los contrapesos de acuerdo con la longitud del vertedero.

LA SEPARACIÓN ENTRE EL BORDE DEL TECHO Y EL MARCO BÁSICO DE APOYO NO DEBE EXCEDER UNA PULGADA A FIN DE EVITAR LA SOBRECARGA PELIGROSA EN LOS TUBOS DE APOYO. PROPORCIONE APOYO ADECUADO A LO LARGO DEL BORDE DEL TECHO PARA DISTRIBUIR LA CARGA DEL VERTEDERO. CUIDE DE NO EXCEDER LA MÁXIMA CAPACIDAD DE CARGA DEL TECHO.



La tabla de contrapesos a continuación se ofrece únicamente para fines de referencia y no se debe interpretar como una directriz. Cada trabajo debe calcularse individualmente basándose en las condiciones específicas propias (número de tolvas, número de revestimientos de protección, etc.). La siguiente tabla está basada en un sistema con una tolva de entrada, viga voladiza, marco básico de apoyo y un marco de seguridad:

<u>LONG. MAX. VERTEDERO</u>	<u>CANTIDAD MÍNIMA DE CONTRAPESOS DE 50-LB</u>
50' (17 secciones)	10
80' (27 secciones)	14
100' (34 secciones)	18
120' (40 secciones)	20
150' (50 secciones)	24



LAS NORMAS DE SEGURIDAD DE OSHA Y DE DURACHUTE™ ESTIPULAN QUE TODAS LAS VIGAS VOLADIZAS PARA TECHOS PLANOS/PLAFONES SE AMARREN FIRMEMENTE A UN PUNTO SEGURO DE ANCLAJE EN LA ESTRUCTURA (SEGÚN LO DESCRITO A CONTINUACIÓN) ANTES DE PROCEDER A LA INSTALACIÓN DEL VERTEDERO.



Enrolle un extremo del cable de amarre alrededor del tubo horizontal izquierdo o derecho en el **marco básico de apoyo** detrás del elemento circular de $\frac{3}{4}$ " de refuerzo horizontal y deje una parte mínima de 1' (un pie) para sujetarla con tres (3) abrazaderas de cables. Fije firmemente la placa de amarre a una estructura de concreto en el techo, enrolle el otro extremo del cable de amarre sobre el grillete y fijelo con tres (3) abrazaderas. Si no se puede instalar firmemente la placa, le sugerimos fijar el cable a un elemento estructural en el techo.



TENGA PRESENTE QUE ES RESPONSABILIDAD DEL CONTRATISTA O DEL INSTALADOR ASEGURARSE DE LA INTEGRIDAD ESTRUCTURAL DEL ACOPLAMIENTO DEL CABLE DE AMARRE AL EDIFICIO.



- * Inserte las patas del marco del cabrestante en las abrazaderas del marco del cabrestante, insertando la pata marcada FL en el lado izquierdo y FR en el derecho.

NOTA: Los tubos horizontales deben estar separados aproximadamente 62" - 65" entre los centros de los cabos de los contrapesos.

- * Apriete los pernos de $\frac{1}{2}$ " del marco del cabrestante y ajuste el juego de pernos de $\frac{3}{4}$ ".

Retire el pin de seguridad del rodillo de la barra del rodillo al insertar la barra del rodillo en el **marco de soporte básico**, asegurándose que el tubo de soporte este hacia adentro hacia la viga voladiza.



- Fije el tubo de soporte a la abrazadera de la barra del rodillo en el marco del cabrestante usando los pernos suministrados.



NOTA: LA INSTALACIÓN INCORRECTA DEL TUBO DE SOPORTE PUEDE OCASIONAR LESIONES SERIAS



- * Deslice el cabrestante al marco del cabrestante y asegure el perno de montaje bajo el cabrestante.



- * Suelte suficiente cable para permitir que la barra de recogida pase sobre el rodillo de la barra del rodillo y reinstale el pin de seguridad



- * Para proceder con la instalación/izado del vertedero pase a la página 34.



- * Si está utilizando, **cabrestante manual para andamiajes** en vez del cabrestante manual para interiores recomendado, consulte las páginas 33 y 34 para proceder con la instalación del vertedero.
- * Después de completar la instalación del vertedero y la tolva superior, ajuste el **marco de seguridad al marco de soporte básico** con las dos abrazaderas suministradas con el **marco de seguridad**.



Instalación de la viga voladiza para andamiajes

Se usa para el acoplamiento de VERTEDEROS directamente sobre el andamiaje.

Por favor consulte las ilustraciones mientras lee las siguientes instrucciones.

Siempre acate y cumpla todas las normativas de seguridad locales y de la OSHA.

Los ítems que se utilizan para el acoplamiento en andamiajes son la **viga voladiza para andamiajes (Parte No. 0312)** y el **marco básico de apoyo (Parte No. 0310)**.



- * Instale los dos (2) tubos horizontales transversales en el andamiaje en la ubicación de la entrada superior. Los tubos transversales han de instalarse separados a 24" entre centros con ayuda de cuatro (4) abrazaderas de 90 grados.
- * Acople el **marco básico de apoyo** a los dos (2) tubos transversales por medio de dos (2) abrazaderas de 90 grados y arriestre la unidad con los dos (2) tubos adicionales. Para este propósito, use cuatro (4) abrazaderas giratorias.



CERCIÓRESE QUE EL CONTRATISTA VERIFIQUE LA RESISTENCIA Y ESTABILIDAD DEL ANDAMIAJE DESTINADO PARA LA INSTALACIÓN DEL VERTEDERO PARA ESCOMBROS. ESTA RESPONSABILIDAD RECAE EN EL CONTRATISTA.



DURACHUTE™ RECOMIENDA QUE TODOS LOS MARCOS DE APOYO SE AMARREN FIRMEMENTE A UN PUNTO DE ANCLAJE SEGURO EN LA ESTRUCTURA ANTES DE PROCEDER CON LA INSTALACIÓN DEL VERTEDERO.



- * Para proceder con la instalación del vertedero pase a la página 33, **cabrestante manual para andamiaje**, para proceder con la instalación del vertedero.
- * Después de completar la instalación del vertedero y la tolva superior, ajuste el **marco de seguridad** al **marco de soporte básico** con las dos abrazaderas suministradas con el **marco de seguridad**.

Instalación de la viga voladiza para techos inclinados

Se usa para el acoplamiento de VERTEDEROS en techos inclinados.

Por favor consulte la ilustración mientras lee las siguientes instrucciones.

Siempre acate y cumpla todas las normativas de seguridad locales y de la OSHA.

Los ítems que se utilizan para el acoplamiento en andamiajes son la **viga voladiza para techos inclinados (Parte No. 0316)** y el **marco básico de apoyo (Parte No. 0310)**.



- * Instale las abrazaderas de tubos para techo en el techo.
- * Instale los dos (2) tubos redondos de 8' en las abrazaderas de tubos para techo (asegúrese que todos los elementos estén a plomo, alineados y ajustados firmemente al techo).
- * Fije las dos (2) abrazaderas de 90° al tubo inferior horizontal del **marco básico de apoyo**, a lado de los dos (2) tubos verticales del **marco básico de apoyo**.
- * Instale el **marco básico de apoyo**, con abrazaderas, en la ubicación deseada de los tubos del techo.
- * Fije los dos (2) soportes diagonales de 4' a la parte superior del tubo vertical del **marco básico de apoyo** con la media abrazadera.
- * Instale el otro extremo del soporte diagonal al tubo del techo, asegurándose que el marco básico de apoyo quede vertical y a plomo.
- * Enrolle un extremo del cable de amarre alrededor del tubo horizontal izquierdo o derecho en el **marco básico de apoyo** detrás del elemento circular de $\frac{3}{4}$ " de refuerzo horizontal y deje una parte mínima de 1' (un pie) para sujetarla con tres (3) abrazaderas de cables. Fije firmemente la placa de amarre a una estructura de concreto en el techo, enrolle el otro extremo del cable de amarre sobre el grillete y fijelo con tres (3) abrazaderas. Si no se puede instalar firmemente la placa, le sugerimos fijar el cable a un elemento estructural en el techo.

CERCIÓRESE QUE EL CONTRATISTA VERIFIQUE LA RESISTENCIA Y ESTABILIDAD DEL TECHO DESTINADO PARA EL ACCESORIO PARA TECHOS INCLINADOS. ESTA RESPONSABILIDAD RECAE EN EL CONTRATISTA.



Cabrestante manual para andamiaje (80' y 150')

Los cabrestantes de 150' y de 80' están destinados **EXCLUSIVAMENTE** para elevar y bajar el sistema **DURACHUTE™ DURANTE** la instalación y el desmontaje de la **viga voladiza para andamiajes**. El cabrestante **DURACHUTE™** es un sistema completo que no necesita ensamblaje adicional en el sitio.

- * Coloque el marco del cabrestante en el **marco básico de apoyo** mediante la inserción de las dos patas del marco del cabrestante en las dos escuadras de apoyo colocadas en la parte superior del **marco básico de apoyo** según se muestra en la ilustración.
- * Deslice completamente el cabrestante en el brazo horizontal del marco hasta que este haga contacto con el miembro de refuerzo diagonal. Apriete el perno de ajuste con una llave ajustable para tuercas (Crescent).
- * Pase el cable con la barra de izado sobre la polea y bloquee el pasador a través en la escuadra de apoyo de la polea.
- * Al moverlo a la derecha se eleva el vertedero; al moverlo a la izquierda se baja el vertedero.
- * Retire ambas cadenas de izado del **marco básico de apoyo** y enganche un lado de la cadena de izado por el tercer eslabón (desde el gancho de la cadena de izado) en el gancho en cada extremo de la barra de izado y deje que cuelgue libre el otro tramo de la cadena.



SIEMPRE DEBEN QUEDAR AL MENOS TRES (3) VUELTAS DE CABLE EN EL TAMBOR DEL CABRESTANTE



SIEMPRE ENROLLE EL CABLE DEL CABRESTANTE DE FORMA SEGURA Y ORDENADA. ¡LAS TORCEDURAS DEL CABLE PUEDEN OCASIONAR PROBLEMAS A LAS FIBRAS DEL CABLE!



CORRECTO



INCORRECTO

Izado del vertedero

Baje la barra de izado hasta una altura aproximada de 4' sobre el nivel del piso.

- * Enganche la sección superior del vertedero a través de las argollas roscadas a los ganchos de la cadena de izado en cada uno de los extremos de la barra de izado y eleve aproximadamente 4'.
- * Añada la siguiente sección deslizándola sobre la sección anterior, después fíjela enganchando las cadenas de la sección de arriba en sus argollas roscadas.



VERIFIQUE QUE LAS CADENAS ESTÉN EN POSICIÓN RELAJADA (HACIA ABAJO) ANTES DE ENGANCHARLAS A LA SECCIÓN DE ABAJO PARA EVITAR QUE SE RETUERZAN LAS CADENAS, LO CUAL CAUSARÍA ESFUERZOS INNECESARIOS EN EL MATERIAL.



- * Eleve el conjunto aproximadamente 4' y repita el paso anterior para todo el resto de las secciones del vertedero hasta alcanzar la longitud deseada del vertedero.
- * Alternativamente, y después de tener algo de experiencia en el manejo del vertedero, se puede enganchar un máximo de cinco secciones juntas, colocarlas en posición vertical e izarlas, en vez de hacerlo una sección a la vez.
- * Eleve el vertedero hasta que la **barra de izado** sobrepase un par de pulgadas la parte superior del **marco básico de apoyo**.



* Acople la sección del vertedero más elevada mediante la inserción del tercer eslabón de los lados libres de las cadenas de izado sobre las orejetas del **marco básico de apoyo**.



* Baje la barra de izado de manera que el peso del vertedero quede soportado por el **marco de apoyo básico**.

* Desenganche la barra de izado de las cadenas de izado.

* Enrolle los ahora tramos libres de las cadenas de izado alrededor del **marco básico de apoyo** e introduzca los eslabones extremos en las orejetas y fíjelos con los pasadores de enganche.



* Retire el marco del cabrestante del **marco básico de apoyo**.



ES IMPERATIVO IZAR EL VERTEDERO EN LÍNEA VERTICAL. SI SE LO IZA INCLINADO SE PUEDE DAÑAR PELIGROSAMENTE EL MARCO DE IZADO Y CAUSAR ESFUERZOS INNECESARIOS EN LA ESTRUCTURA DE APOYO.



SE HAN DE MANTENER EN POSICIÓN RECTA Y VERTICAL TODOS LOS GANCHOS, ARGOLLAS ROSCADAS Y CADENAS MIENTRAS SE IZAN LAS SECCIONES.



SIEMPRE COLOQUE LOS GANCHOS DE LA SECCIÓN DE ARRIBA EN LAS ARGOLLAS ROSCADAS DE LAS SECCIÓN DE ABAJO.



LA LONGITUD MÁXIMA DEL VERTEDERO EN UN (1) CONJUNTO DE COLGADORES ES DE 150'.



SI NO SE NECESITAN TOLVAS INTERMEDIAS, OMITA LA INSTALACIÓN "INSTALACIÓN DE TOLVAS DE ENTRADA INTERMEDIAS".



Instalación de las tolvas de entrada intermedias

Cerciórese que las **barras de sujeción de la tolva** y las **aletas de seguridad** estén instaladas en todas las **tolvas intermedias**. Si planea cargar el vertedero desde pisos intermedios del edificio, cerciórese de insertar las tolvas correspondientes a los intervalos deseados a medida que el vertedero se iza de la manera siguiente:

- * Mida la distancia desde la parte superior del **marco básico de apoyo** a la ubicación de la bandeja de tolva intermedia más elevada.
- * De la medición anterior reste 6" (longitud para las cadenas de izado). Esta será la distancia desde la sección superior hasta la abertura de la primera tolva intermedia.
- * Mida la distancia desde el nivel de entrada de esta tolva hasta la siguiente. Repita las mediciones de entrada a entrada para el resto de las tolvas intermedias.



Ajuste de cadenas

Ajuste las cadenas en las secciones arriba de la sección que está encima de las **tolvas intermedias** para acomodar las distancias necesarias entre las ubicaciones de entrada según la ilustración y las siguientes instrucciones:

- * Determine el número de eslabones que es necesario cortar del conjunto de la cadena para compensar las distancias necesarias entre las aberturas de entrada.
- * Cuente los eslabones que no se utilizarán, comenzando desde el extremo del gancho.
- * Suponiendo que se necesiten cortar 5 eslabones de la cadena, sujete el 6º eslabón (desde el extremo del gancho del conjunto) y simplemente inserte este 6º eslabón en el gancho de la anterior sección



CERCIÓRESE QUE LOS ESLABONES QUE PORTAN CARGA NO QUEDEN ATRAPADOS ENTRE LA SECCIÓN DEL VERTEDERO Y EL CONJUNTO DE LA CADENA Y QUE CUELGUEN LIBREMENTE SIN PESO ALGUNO EN EL EXTERIOR DE LA SECCIÓN DEL VERTEDERO Y DEL CONJUNTO DE CADENA.



- * Proceda con la instalación de la **tolva intermedia**.
- * Repita los pasos mencionados para las **tolvas intermedias** subsiguientes.



SIEMPRE VERIFIQUE QUE LOS CONJUNTOS DE CADENA EN AMBOS LADOS DE LA SECCIÓN DEL VERTEDERO TENGAN LA MISMA LONGITUD.



Revestimientos de protección

para uso únicamente con DURACHUTE™...NO es para uso con secciones DURAFLAT

Con el fin de prolongar la vida de las secciones del vertedero y para prevenir el mayor desgaste en las áreas de deflexión dentro del vertedero, **se puede instalar un revestimiento de protección (Parte No. 0303)** en el interior de las secciones del vertedero.

- * Sencillemente enganche los sujetadores del **revestimiento de protección** en la parte superior de la sección del vertedero.
- * Cerciórese que los topes en los revestimientos estén alineados con, y se asienten en los topes de las secciones del vertedero.
- * Continúe observando las instrucciones estándares de instalación.
- * Se recomienda el uso de **revestimientos de protección** en las secciones finales del vertedero en los sistemas de vertedero de mayor longitud y/o en cualquier sección levemente curvada en el sistema de vertedero.



EL VERTEDERO EN LÍNEA CURVADA EXPONE AL VERTEDERO Y A SU ESTRUCTURA DE SUSPENSIÓN A MAYORES CARGAS Y AUMENTARÁ CONSIDERABLEMENTE LA PROBABILIDAD DE ATASCAMIENTO DEL VERTEDERO CON ESCOMBROS.



Fundas para el polvo

- * Coloque sobre el piso la sección del vertedero.
- * Instale la **funda para el polvo** sobre la parte superior del anillo de refuerzo alrededor de la sección del vertedero.
- * Coloque la sección del vertedero debajo de la ubicación del vertedero instalado. Baje la sección acoplada en la abertura de la **funda para el polvo** instalada en la sección colocada sobre el piso.
- * Hale la **funda para el polvo** sobre la parte inferior del anillo de refuerzo de la sección acoplada arriba.
- * Enganche las cadenas de la sección acoplada a la sección colocada sobre el piso.
- * Eleve el sistema de vertedero siguiendo las directrices y advertencias indicadas en la sección "Izado del vertedero" en la página 19, y repita los pasos anteriores para añadir las **fundas para el polvo** a las secciones más abajo.



VERIFIQUE QUE LAS FUNDAS PARA EL POLVO ESTÉN DEBIDAMENTE INSTALADAS SOBRE LOS ANILLOS DE REFUERZO ANTES DE PROCEDER A IZAR EL VERTEDERO Y CONFIRME QUE LAS CADENAS ESTÉN EN POSICIÓN RELAJADA ANTES DE ENGANCHARLAS A LA SECCIÓN DE ABAJO PARA EVITAR QUE SE RETUERZAN LAS CADENAS LO QUE PUEDE CAUSAR ESFUERZOS INNECESARIOS EN EL MATERIAL.



Instalación de la tolva superior de entrada



CERCIÓRESE QUE EL CABLE GUÍA ESTÉ ACOPLADO AL MARCO BÁSICO DE APOYO ANTES DE INSTALAR LA TOLVA SUPERIOR DE ENTRADA.



- * Introduzca los dos (2) **montantes de la tolva** en las escuadras de apoyo a cada lado del **marco básico de apoyo** con los pasadores girados hacia el interior.
- * Sencillamente inserte la **tolva superior de entrada** en la sección más elevada del vertedero.
- * Cerciórese que las argollas roscadas de la tolva estén giradas a la posición horizontal e introdúzcalas sobre los pasadores en los **montantes de la tolva**.
- * Fije las argollas roscadas con las arandelas adjuntas y los ganchos de horquilla.
- * Enrolle las cadenas alrededor del **marco básico de apoyo** y el gancho al eslabón de la cadena, según se muestra en la ilustración.



Anclaje intermedio

Los sistemas de vertederos de escombros con longitudes máximas de 100' usualmente pueden instalarse sin necesidad de anclajes intermedios a menos que las condiciones del sitio de trabajo o las condiciones en el sitio (viento, etc.) lo requieran. Los vertederos de mayor longitud deben sujetarse en niveles intermedios.



SE ADVIERTE A LOS USUARIOS QUE LAS CONDICIONES ENTRE LOS SITIOS DE TRABAJO VARÍAN DE UN LUGAR A OTRO Y ES NECESARIO EVALUAR CADA EVALUACIÓN SEGÚN SUS PROPIOS MÉRITOS.



Amarre del cable guía

- * Acople el **cable guía** al **cable de sujeción de seguridad** acoplado al **marco básico de apoyo**.
- * Hay dos tamaños disponibles: 110' y 180'.
- * Pase el cable por el interior de la segunda sección desde la parte superior del sistema de vertedero y sujételo a un punto fijo en suelo firme.
- * Desconecte el amarre del vertedero de escombros antes de moverlo o vaciarlo.
- * Retire el vertedero del contenedor de escombros al final de cada día de trabajo.



Desensamble del vertedero

Para desensamblar el vertedero se invierte el proceso de instalación. Se retiran la **tolva superior** y los **montantes de la tolva**; se instala el **cabrestante**; se engancha la **barra de izado** a las cadenas de izado; se iza el vertedero; se desenrollan las cadenas de izado del **marco básico de apoyo**; se baja el vertedero hasta el piso. Se retiran el **cabrestante**, el **marco básico de apoyo** y la **viga voladiza**.

Transporte del vertedero

Si el transporte se realizará en un remolque de plataforma, será necesario acoplar entre sí las secciones del vertedero y colocarlas sobre el remolque de plataforma con el extremo grande de las secciones en dirección al frente del camión. (El número de secciones acopladas entre sí dependerá de la longitud de la plataforma).



Este es el método más seguro y cuidadoso para transportar las secciones.

Almacenamiento

Se pueden acoplar diez (10) secciones y colocarlas verticalmente con el extremo grande sobre el piso.

Se pueden acoplar tres (3) tolvas y colocarlas verticalmente.

NOTA: En un área de 100 pies cuadrados, se pueden almacenar 90 secciones, 6 tolvas, 2 conjuntos completos de vigas voladizas, 2 marcos básicos de apoyo, 2 marcos de seguridad y 1 cabrestante (vea la ilustración).



Precauciones

Siempre tome las precauciones apropiadas de operación para prevenir el atoramiento del vertedero, pues cualquier obstrucción puede causar sobrecargas peligrosas en el vertedero y en las estructuras de apoyo. Cerciórese que no se lancen por el vertedero piezas de escombros mayores de 2'.

Si el vertedero se atora a pesar de estas precauciones, suspenda el uso inmediatamente y llame a su distribuidor local y a **DURACHUTE™**. Será necesario despejar la obstrucción antes de introducir más escombros en el vertedero. Probablemente se necesite una grúa o montacargas para bajar hasta el piso el vertedero obstruido donde se pueda separar las secciones para eliminar la obstrucción.

No ingrese al vertedero. No introduzca la cabeza, los brazos ni las piernas en el vertedero. No se pare debajo del vertedero ni en el vertedero de desperdicios mientras intenta despejar la obstrucción.

Verifique que en ningún momento haya obstrucciones en la abertura de salida para evitar los atoramientos y las sobrecargas.

Si ocurre el atoramiento, inspeccione los elementos portantes de carga (cadenas, escuadras de apoyo y suspensión, miembros transversales, componentes del marco, etc.) para verificar que no haya deformaciones ni daños y reemplace las piezas según sea necesario.

Fomente el hábito de inspeccionar todos los elementos portantes de carga y las partes sujetas a desgaste con intervalos regulares, como mínimo al final de cada día de trabajo y antes de guardar las secciones para el uso en el siguiente trabajo. Haga que un especialista inspeccione la seguridad de su vertedero para escombros de materiales al menos una vez al año, o con mayor frecuencia, según lo requieran las condiciones de operación.

¡PELIGRO DE INCENDIO! Nunca arroje por el vertedero materiales prendidos o encendidos. Todos los vertederos de escombros plásticos son inflamables, por favor asegúrese de quitar el vertedero todas las noches.

Garantía limitada y notificación de defectos

Nuestros productos cuentan con una garantía de seis meses a partir de la fecha de entrega. Esta garantía está limitada a los defectos reales de material y mano de obra; no cubre las degradaciones debidas al uso y desgaste normales, al manejo indebido, ni acontecimientos de la naturaleza. Nos reservamos el derecho de determinar cómo (y quién) remediará dichos defectos.

Exclusión de garantías

DURACHUTE™ no otorga garantías expresas o implícitas, y por este medio renuncia a la responsabilidad en virtud de cualquiera y todas las garantías expresas o implícitas de cualquier clase con respecto al equipo, entre los que se incluyen, su comerciabilidad o idoneidad para un propósito particular, el diseño o la mano de obra en el equipo (con respecto a la mano de obra en el equipo -- le sugerimos consultar el párrafo anterior sobre Garantía Limitada y Notificación de Defectos). El cumplimiento del equipo de cualquier requisito en virtud de cualquier ley, normativa, especificación o contrato pertinente al mismo, defectos patentes o latentes, todas las responsabilidades que surjan de ellos lo asume expresamente el contratista o el usuario por su propia cuenta y riesgo. CHUTES International y **DURACHUTE™** no han de ser responsables. El contratista o el usuario por este medio renuncia a cualquier derecho de reclamación por cualquier pérdida, retardo o daños de cualquier clase o naturaleza (entre los que se incluyen los daños incidentes o consecuentes, y los daños por lucro cesante, tiempo de

inactividad, lesiones personales o daños materiales u otras pérdidas incidentes o consecuentes) que resulten de los defectos, de la ineficiencia del equipo o de la ruptura accidental del mismo, o por cualquier retardo en la entrega.

DURACHUTE™ tiene una política empresarial de mejoramiento y desarrollo continuos; por lo tanto, estas especificaciones están sujetas a cambio sin previo aviso.

La Compañía rechaza cualquier responsabilidad por discrepancias en las especificaciones o en las ilustraciones contenidas en esta publicación.

© **DURACHUTE™** 2016